

High-pressure fog nozzle 2MN

高圧で極めて微細な粒子で霧のようなスプレー。
加湿、断熱冷却、家畜小屋やグリーンハウスの消毒に最適です。

特徴

- 極めて微細な粒子・霧のようなホロコーンスプレー
- 逆止めバルブ付き

接続

10-24 UNC

下記のタイプも提供できます：

■ 接続

- 12-24 UNC
- M5

■ 材質

- 316L SS

■ ガasket

- FKM/viton (brown)

■ ノズルプラグ



穴径

0.15 - 0.5
0.6 - 0.7も提供できます



スプレー角度

55° - 95°



材質

303 SS
ノズルチップ 316L SS
スプリング 302 SS
ガスケットNBR (black)



圧力範囲

30 - 60 - 80 - 130 bar

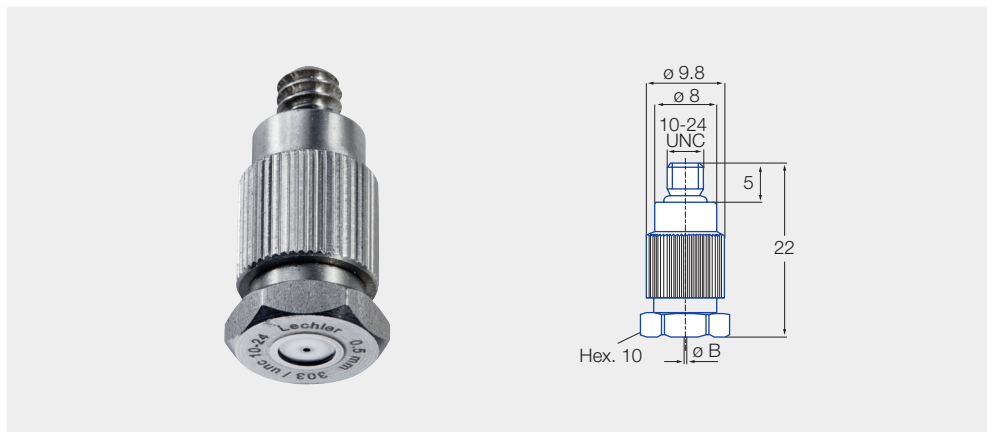
用途



グリーンハウス



家畜小屋



型番	材質	B Ø [mm]	V [l/h]								
			p [bar] (p _{min} = 30 bar)* (p _{max} = 130 bar)**								
タイプ	16 303 SS		30	40	50	60	70	80	90	100	
55°	2MN.014.16.00.00	○	0.15	1.44	2.28	2.58	2.82	3.00	3.48	3.84	4.08
70°	2MN.025.16.00.00	○	0.2	2.46	3.42	3.78	4.26	4.50	5.10	5.10	5.46
85°	2MN.055.16.00.00	○	0.3	4.20	4.92	5.46	6.12	6.30	6.96	7.32	7.92
90°	2MN.086.16.00.00	○	0.4	5.64	6.96	7.68	8.52	9.00	9.54	10.14	11.10
95°	2MN.106.16.00.00	○	0.5	7.02	8.16	9.60	10.80	11.40	11.70	12.54	13.68

B = オリフィス径

* 圧力: 約 8 bar

** 配管システムが制限要因です。