

ENGINEERING  
YOUR SPRAY SOLUTION



NEW

## Rotating Cleaning Nozzle Series 5S5



# XactClean® HP+

High Performance

卓越した性能で洗浄の新次元へ

- ギア制御による洗浄の高効率化
- 強力なフラットスプレーノズルインサート
- 高い信頼性および操作の安全性

ENGINEERING  
YOUR SPRAY SOLUTION



Series 5S5

特殊なフラットファンノズルの XactCleanHP+は、均一で強力な洗浄をもたらします。ノズル回転の制御および高流量のスプレーにより、効果的な洗浄を可能にします。特に大型タンクの洗浄に最適です。頑丈な駆動装置により、このノズルの操作性は非常に安定しています。レヒラーのモニタリングセンサーを組み合わせて使用することができます。



製品映像  
下記リンクまたはQRコードより  
動画を見ることができます。  
[www.lechler.de//  
xactcleanplusplus](http://www.lechler.de/xactcleanplusplus)



	最大タンク径 [m]	0	1	2	3	4	5	6	7	8	9
--	------------	---	---	---	---	---	---	---	---	---	---

材質  
316L SS, 316 SS,  
PEEK, EPDM

最大使用温度  
95 °C

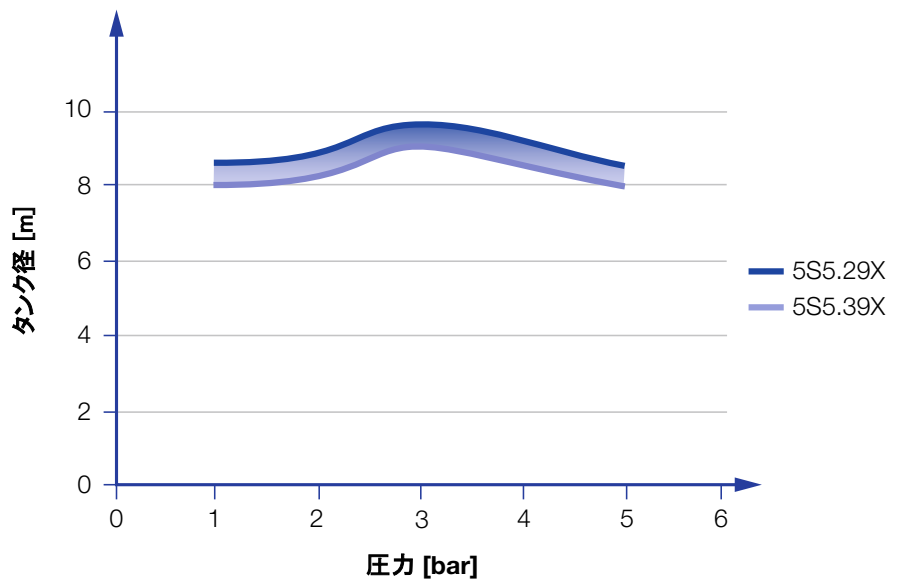
操作圧力  
3 bar

据付方向  
全方向

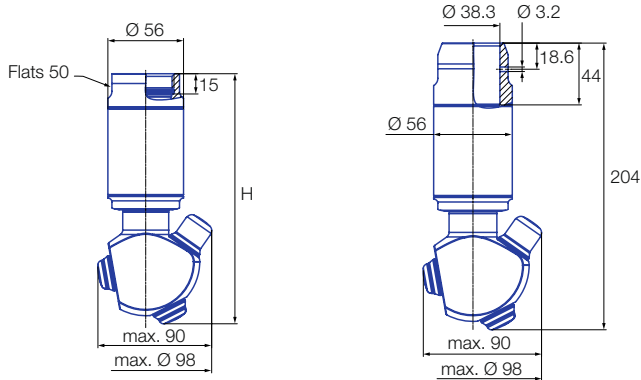
フィルター  
50メッシュ

ベアリング  
ダブルボールベアリング

モニタリングセンサー  
組み合わせ可能です。  
詳細はお問合せください。



5S5シリーズの圧力-タンク径特性



メネジ

スリップオン接続  
ASME-BPE (OD-tube)

ノズル寸法 [mm]

接続	高さ(最大) [H]
AN	185
AQ	185
AS	187

スプレー 角度 	型番					E Ø [mm]	V̇ [l/min]				最大タンク径 [m]
	タイプ	接続					p [bar] (p <sub>max</sub> = 10 bar)				
		1 BSPP	1 1/4 BSPP	1 1/2 BSPP	1 1/2" スリップオン		2	3	5	at 40 psi [US gal./min]	
180° 	5S5.293.1Y	AN	-	-	TF15	3.0	165	202	261	51.2	9.0
	5S5.323.1Y	AN	AQ	-	TF15	3.0	200	245	316	62.0	9.2
	5S5.363.1Y	-	AQ	AS	TF15	3.0	250	306	395	77.6	9.4
180° 	5S5.294.1Y	AN	-	-	TF15	3.0	165	202	261	51.2	9.0
	5S5.324.1Y	AN	AQ	-	TF15	3.0	200	245	316	62.0	9.2
	5S5.364.1Y	-	AQ	AS	TF15	3.0	250	306	395	77.6	9.4
270° 	5S5.295.1Y	AN	-	-	TF15	3.0	165	202	261	51.2	9.0
	5S5.325.1Y	AN	AQ	-	TF15	3.0	200	245	316	62.0	9.2
	5S5.365.1Y	-	AQ	AS	TF15	3.0	250	306	395	77.6	9.4
270° 	5S5.296.1Y	AN	-	-	TF15	3.0	165	202	261	51.2	9.0
	5S5.326.1Y	AN	AQ	-	TF15	3.0	200	245	316	62.0	9.2
	5S5.366.1Y	-	AQ	AS	TF15	3.0	250	306	395	77.6	9.4
360° 	5S5.299.1Y	AN	-	-	TF15	3.0	165	202	261	51.2	9.0
	5S5.329.1Y	AN	AQ	-	TF15	3.0	200	245	316	62.0	9.2
	5S5.369.1Y	-	AQ	AS	TF15	3.0	250	306	395	77.6	9.4
	5S5.399.1Y	-	AQ	AS	TF15	3.0	300	367	474	93.1	9.6

E = 最大異物通過径  
NPTサイズも提供できます。

最大タンク径の情報は推奨圧力から導き出されています。  
洗浄結果は汚れに応じて異なります。

操作情報

- 圧縮空気の使用は短時間のみとし、なるべく控えてください。
- 高圧で使用すると、摩耗度が進み洗浄結果に悪影響を及ぼす可能性があります。

スリップオンについて

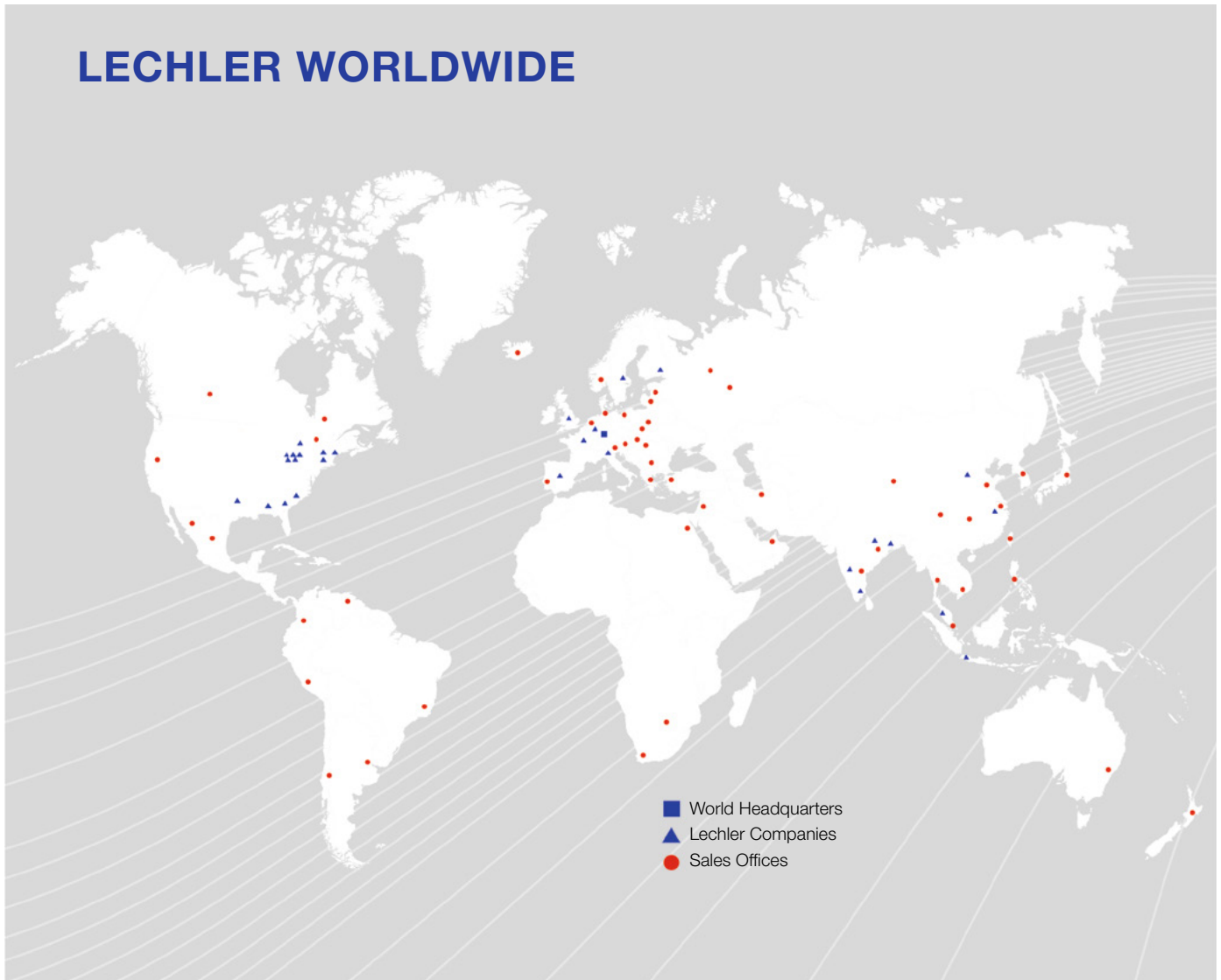
- Rクリップは316L SS製の付属品です。  
(型番: 095.013.1Y.06.45.0)
- アダプターの直径により、コネクタースプレーボールの間の接続配管との隙間に応じて噴射液が流れます。

タイプ	+	接続	=	注文番号
型番: 5S5.293.1Y.	+	AN	=	5S5.293.1Y.AN

ENGINEERING  
YOUR SPRAY SOLUTION



## LECHLER WORLDWIDE



- World Headquarters
- ▲ Lechler Companies
- Sales Offices

### Lechler GmbH · Precision Nozzles · Nozzle Systems

P.O. Box 13 23 · 72544 Metzingen, Germany · Phone: +49 7123 962-0 · Fax: +49 7123 962-301 · [info@lechler.de](mailto:info@lechler.de) · [www.lechler.com](http://www.lechler.com)

**ASEAN:** Lechler Spray Technology Sdn. Bhd. · No. 23, Jalan Teknologi 3/3A · Taman Sains Selangor 1 · Kota Damansara, PJU 5 · 47810 Petaling Jaya · Malaysia · [info@lechler.com.my](mailto:info@lechler.com.my)

**Belgium:** Lechler S.A./N.V. · Avenue Mercator 6 · 1300 Wavre · Phone: +32 10 225022 · Fax: +32 10 243901 · [info@lechler.be](mailto:info@lechler.be)

**China:** Lechler Intl. Trad. Co. Ltd. · Beijing · Rm. 418 Landmark Tower · No. 8 Dong San Huan Bei Lu · Phone: +86 10 84537968, Fax: +86 10 84537458 · [info@lechler.com.cn](mailto:info@lechler.com.cn)

**Finland:** Lechler Oy · Jäspilänkatu 18 · 04250 Kerava · Phone: +358 207 856880 · Fax: +358 207 856881 · [info@lechler.fi](mailto:info@lechler.fi)

**France:** Lechler France, S.A. · Bât. CAP2 · 66-72, Rue Marceau · 93558 Montreuil · Phone: +33 1 49882600 · Fax: +33 1 49882609 · [info@lechler.fr](mailto:info@lechler.fr)

**Great Britain:** Lechler Ltd. · 1 Fell Street, Newhall · Sheffield, S9 2TP · Phone: +44 114 2492020 · Fax: +44 114 2493600 · [info@lechler.com](mailto:info@lechler.com)

**India:** Lechler (India) Pvt. Ltd. · Plot B-2 · Main Road · Wagle Industrial Estate · Thane (W) · 400604 · Phone: +91 22 40634444 · Fax: +91 22 40634497 · [lechler@lechlerindia.com](mailto:lechler@lechlerindia.com)

**Italy:** Lechler Spray Technology S.r.l. · Via Don Dossetti 2 · 20080 Carpiano (MI) · Phone: +39 02 98859027 · Fax: +39 02 9815647 · [info@lechleritalia.com](mailto:info@lechleritalia.com)

**Spain:** Lechler S.A. · Avda. Pirineos 7 · Oficina B7, Edificio Inbisa I · 28700 San Sebastián de los Reyes, Madrid · Phone: +34 91 6586346 · Fax: +34 91 6586347 · [info@lechler.es](mailto:info@lechler.es)

**Sweden:** Lechler AB · Kungsängsvägen 31 B · 753 23 Uppsala · Phone: +46 18 167030 · Fax: +46 18 167031 · [info@lechler.se](mailto:info@lechler.se)

**USA:** Lechler Inc. · 445 Kautz Road · St. Charles, IL, 60174 · Phone: +1 630 3776611 · Fax: +1 630 3776657 · [info@lechlerUSA.com](mailto:info@lechlerUSA.com)